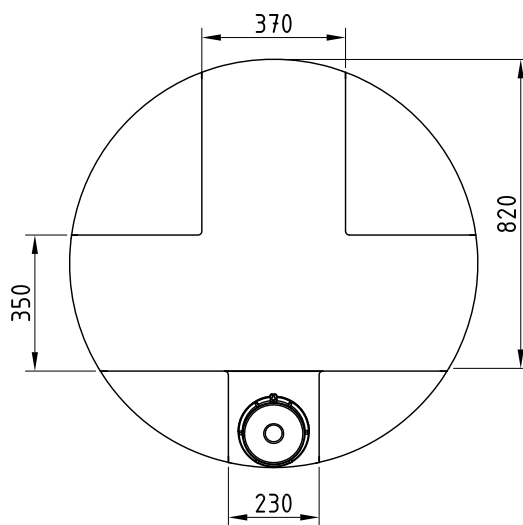
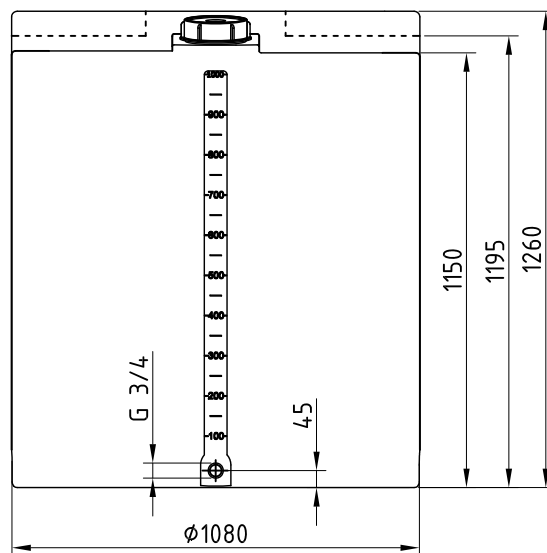
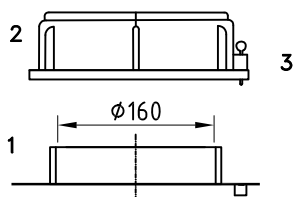


OPTIONAL

4 Stück Einlegemutter M6 zur Befestigung mit Untergrund mittels Befestigungswinkel



Skala



1: Behälteröffnung
2: Schraubdeckel CPF-210
3: Steckschloß

